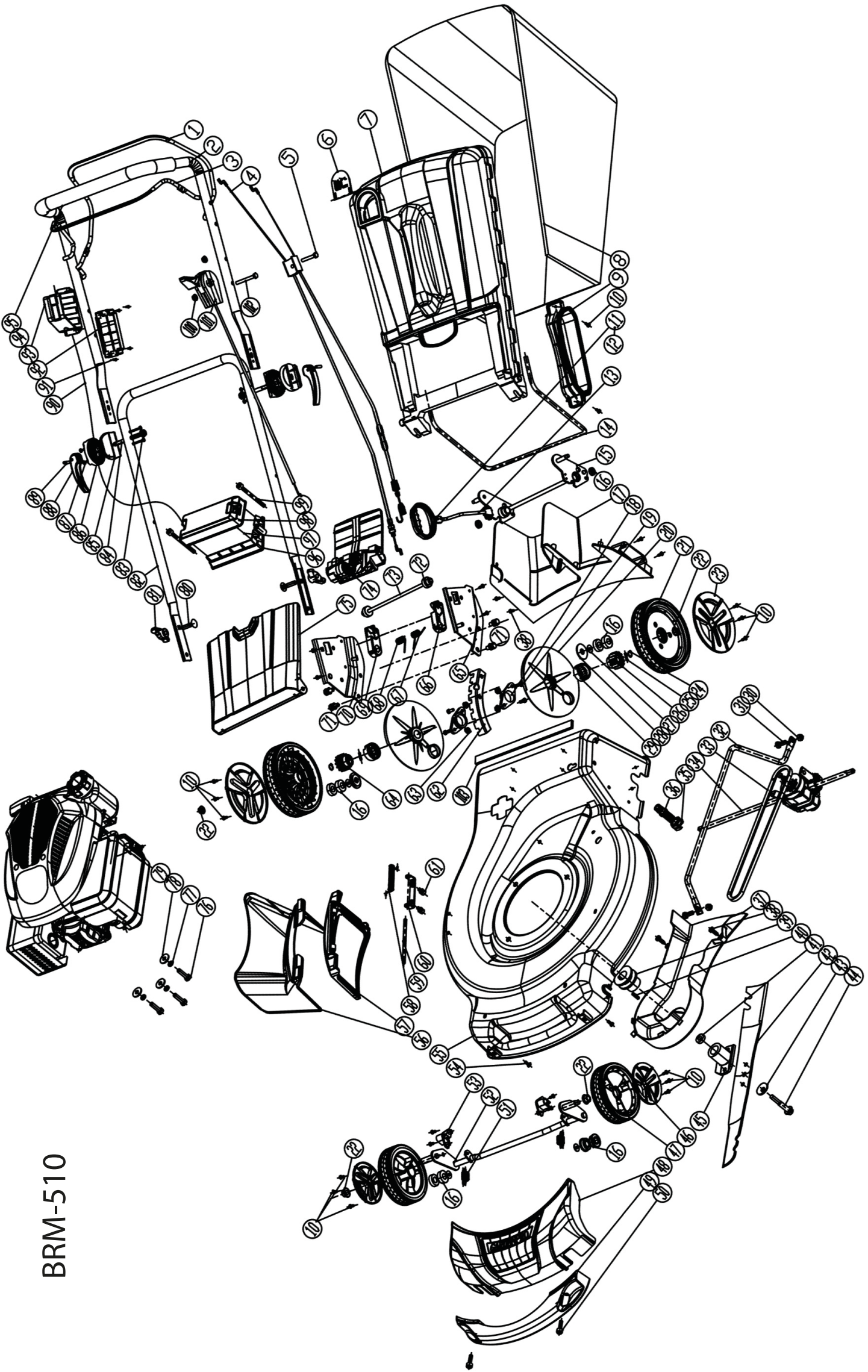


BRM-510



NO.	Part No.	Ersatzteilliste / Rasenmäher BRM-510	ME
1	KCL20SDP-01	Selbstfahrbügel	1
2	KCL20SDP-02	Führungsbügel, oben	1
3	KCL20SDP-03	Mähwerkarmhebel	1
4	KCL20SDP-04C	Kupplungsseil	1
5	GB/T5783-2000	Kopfschraube M6x35	1
6	KCL20SDP-05-1	Grasfangsack-Füllanzeigepatte	1
7	KCL20SDP-05-2	Grasfangsack-Abdeckung	1
8	KCL20SDP-06	Grasfangsack	1
9	KCL20SDP-07	Grasfangsack, Abdeckung	1
10	GB/T 845-1985	Kreuzschlitz-Flachkopfschraube ST4.2x13-F	30
11	KCL20SDP-08	Schnitt Höhenverstellung	1
12	GB/T818-2002	Kreuzschlitz-Flachkopfschrauben M6x15	2
13	KCL20SDP-09	Höhenverstellereinheit	1
14	KCL20SDP-10	Grasfangsack-Rahmen	1
15	KCL20SDP-11	genietete Hinterradaufhängung	1
16	GB/T 276-1994	Rillenkugellager 6001-2Z	10
17	KCL20SDP-12	Gras-Auswurfschacht	1
18	KCL20SDP-13	Lagerbock, hinten	2
19	GB/T 9074.17-2002	Bolzen M6x20	4
20	KCL20SDP-14	Innenabdeckung der Hinterräder	2
21	KCL20SDP-15	12" Hinterräder	2
22	GB/T 6183.1	Flansch Mutter M8	6
23	KCL20SDP-16	Äußere Abdeckung der Hinterräder	2
24	GB/T 894.1-1986	Sicherungsring Welle Ø10	2
25	KCL20SDP-17	Getriebeverschlussrolle des Hinterrads	2
26	KCL20SDP-18L	Zahnrad des Hinterrad, links	1
27	GB/T955-1987	Federring Ø12	4
28	KCL20SDP-19	hinterer Lagerblock	2
29	KCL20SDP-20	hinterer Wellenbuchse	2
30	GB/T6184-2000	Kontermutter M8	2
31	GB/T5793-2000	Schraube M8x20	2
32	KCL20SDP-21	Gestänge f. Schnitt Höhenverstellung	1
33		Mähwerk, Riemen	1
34	KCL20SDP-22	Getriebeeinheit	1
35	GB/T 6172-86	Flachmutter M16	2
36	KCL20SDP-23	Stehbolzen	1
37	KCL20SDP-24	Riemenschutzabdeckung	1
38	GB/T 845	Kreuzschlitz Linsenkopfblechschraube ST6.3x19	8
39	KCL20SDP-25	Riemenscheibe Ø50	1
40	GB/T1096-2003	Passfeder 4.7x4.7x35	1
41	KCL20SDP-26	Distanzbuchse für Messerhalter	1
42	KCL20SDP-27	20" Messer	1
43	KCL20SDP-28	Beilagscheibe	1
44	GB/T 5786-2000	Feingewindeschraube	1
45	KCL20SDP-29	Messerhalter	1
46	KCL20SDP-30	äußere Abdeckung des Vorderrades	2
47	KCL20SDP-31	8" Vorderrad	2
48	KCL20SDP-32	Frontverkleidung 1	1
49	KCL20SDP-33	Frontverkleidung 2	1
50	GB/T 70.1-2000	Innensechskant-Schraube M8x16	2
51	KCL20SDP-34	Zugfeder	2
52	KCL20SDP-35	genietete Vorderradaufhängung	1
53	KCL20SDP-36	Lagerbock, vorne	2
54	GB/T818-2000	Kreuzschlitz-Flachkopfschrauben M5x8	2
55	KCL20SDP-37	20" Gehäuse	1
56	KCL20SDP-38	Seitlicher Auswurfeinsatz	1
57	KCL20SDP-39	Seitlicher Auswurfeinsatz, Abdeckung	1
58	KCL20SDP-40	Seitlicher Auswurfeinsatz-Abdeckung, Feder	1
59	KCL20SDP-41	Seitlicher Auswurfeinsatz-Abdeckung, Welle	1
60	KCL20SDP-42	Seitlicher Auswurfeinsatz, Befestigungswinkel	1
61	GB/T9074.17-2002	Schraubenset M6x12	4
62	KCL20SDP-43	Zahnradplatte für Höhenverstellung	1
63	GB/T6183.1-2000	Kontermutter M6	5
64	KCL20SDP-18R	Zahnrad des Hinterrad, rechts	1
65	KCL20SDP-46CL	Halteplatte, links	1
66	KCL20SDP-45L	Fixierblock f. hintere Abdeckung, links	1
67	KCL20SDP-44L	Verzerrungsfeder f. hintere Abdeckung, links	1
68	KCL20SDP-44R	Verzerrungsfeder f. hintere Abdeckung, rechts	1
69	KCL20SDP-45R	Fixierblock f. hintere Abdeckung, rechts	1
70	KCL20SDP-46CR	Halteplatte, rechts	1
71	GB/T9074.17-2002	Schraube M8x20	4
72	KCL20SDP-53	Grasauswurfsperr, Mutter f. Welle	2
73	KCL20SDP-54	Grasauswurfsperr, Welle	1
74	KCL20SDP-47	Grasauswurfsperr	1
75	KCL20SDP-48	Hintere Abdeckung, Mähwerk zu Fangkorb	1
76	GB/T 5780	Schraube M8x40	3
77	GB/T 93-1987	Federring Ø8	3
78	GB/T 96.1-2002	Beilagscheibe Ø8	3
79		LONCIN Benzinmotor LC1P70FAD	1
80	GB/T12-1988	Schlossschraube M8x40	2
81	KC55-25	Plastik-Flügelmutter	2
82	KCL20SDP-59	Führungsbügel, unten	1
83	GB/T845-1985	Kreuzschlitz-Flachkopfblechschrauben ST4.2x32-F	4
84	KCL20SDP-60	Stift	2
85	KCL20SDP-61	Zahnscheibe Höhenverstellung, innen	2
86	KCL20SDP-62	Zahnscheibe Höhenverstellung, außen	2
87	GB/T845-1987	Kreuzschlitz-Flachkopfblechschrauben ST4.2x9.5-F	4
88	KCL20SDP-63	Feststellhebel	2
89	GB/T879.2-2000	Elastischer Zylinderstift Ø 5x20	1
90	KCL20SDP-80/80A	Batterieanschlusskabel	2
91	GB/T845-1985	Kreuzschlitz-Flachkopfblechschrauben ST3.5x13	4
92	KCL20SDP-49	E-Start, unten	1
93	KCL20SDP-50	E-Start, oben	1
94	SLA7-11Y/21	Startknopf	1
95		Schaumschutz f. Griff	1
96	KCL20SDP-51	Batteriehalterung	1
97		Batterie 12V, 6.5AH	1
98	KCL20SDP-52	Batterieabdeckung	1
99	GB/T70.1-2000	Schraube M6x75	2
100	GB/T6183.1-2002	Bowdenzug / Gaszug, Klemmutter	1
101	KCL20SDP-58A	Bowdenzug / Gaszug	1
102	GB/T5783-2000	Bowdenzug / Gaszug, Sechskantschraube	1
103	KCL20SDP-64	Bowdenzug / Gaszug, Dichtung	1