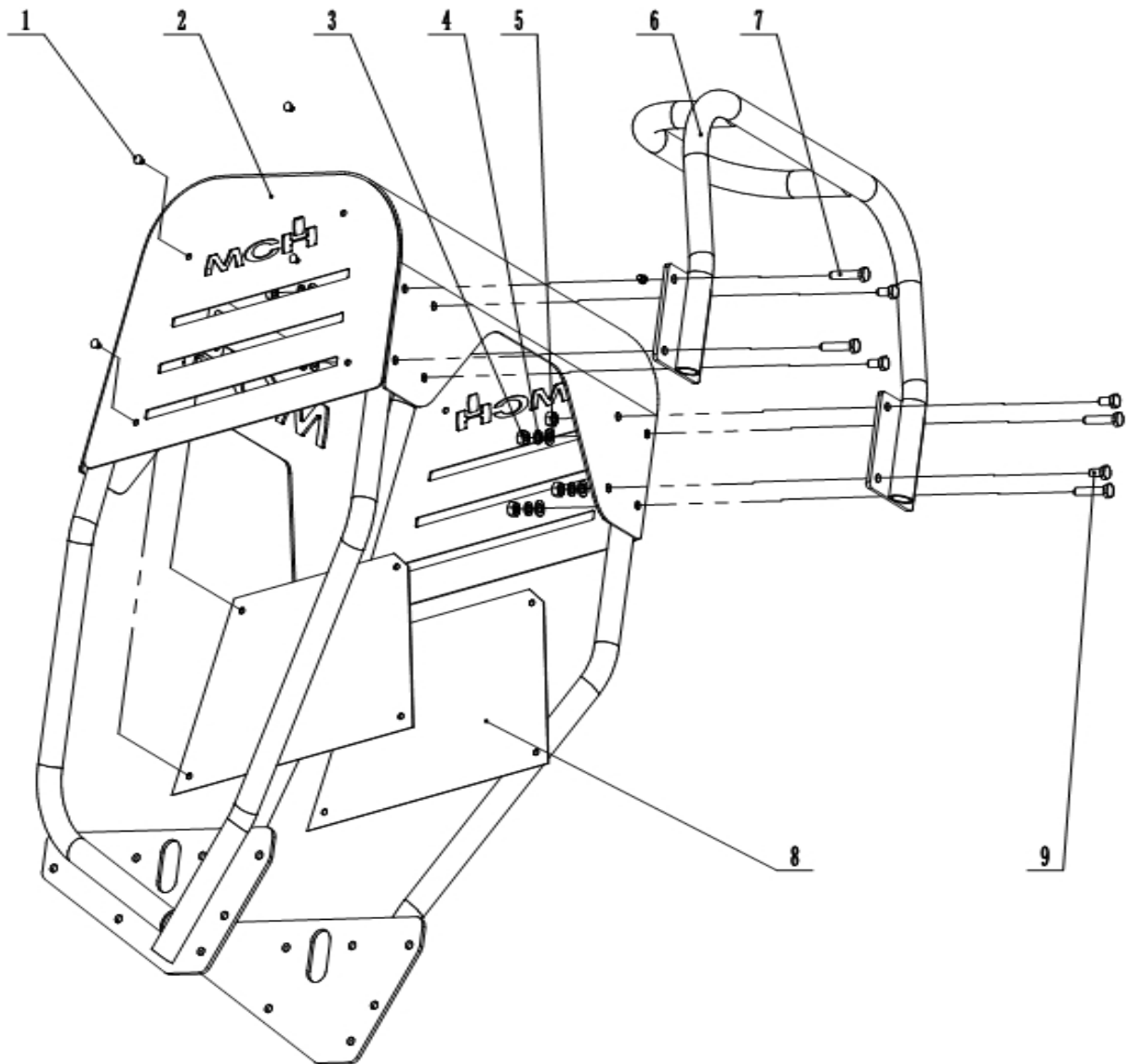
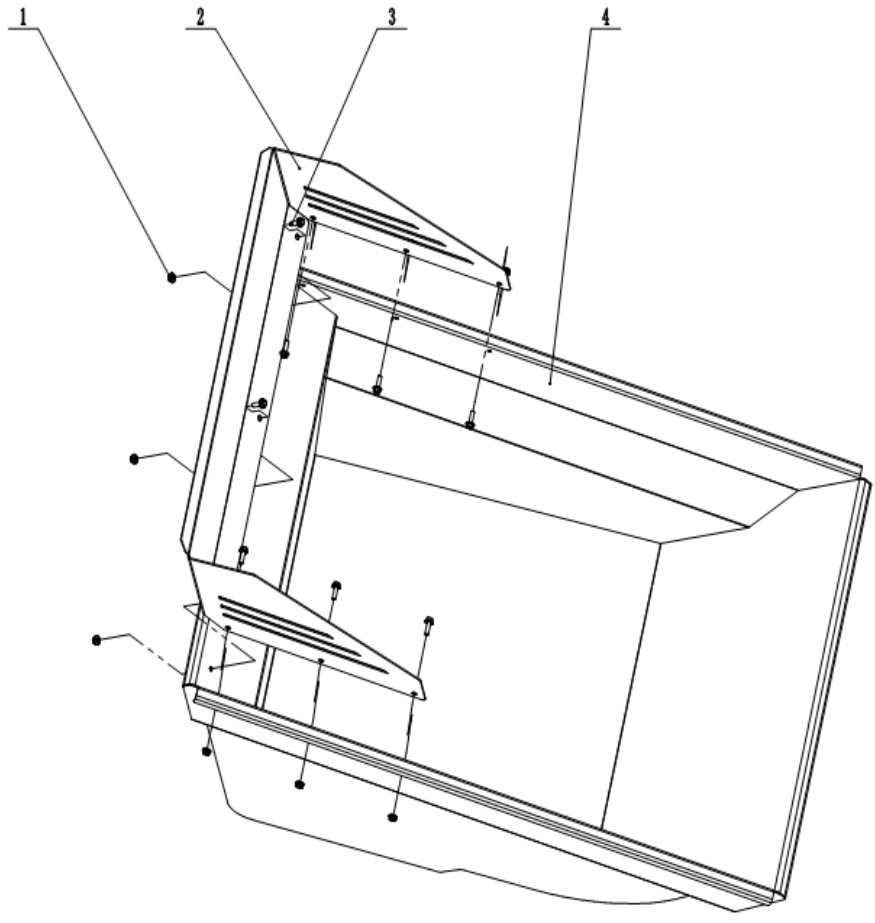


VH500

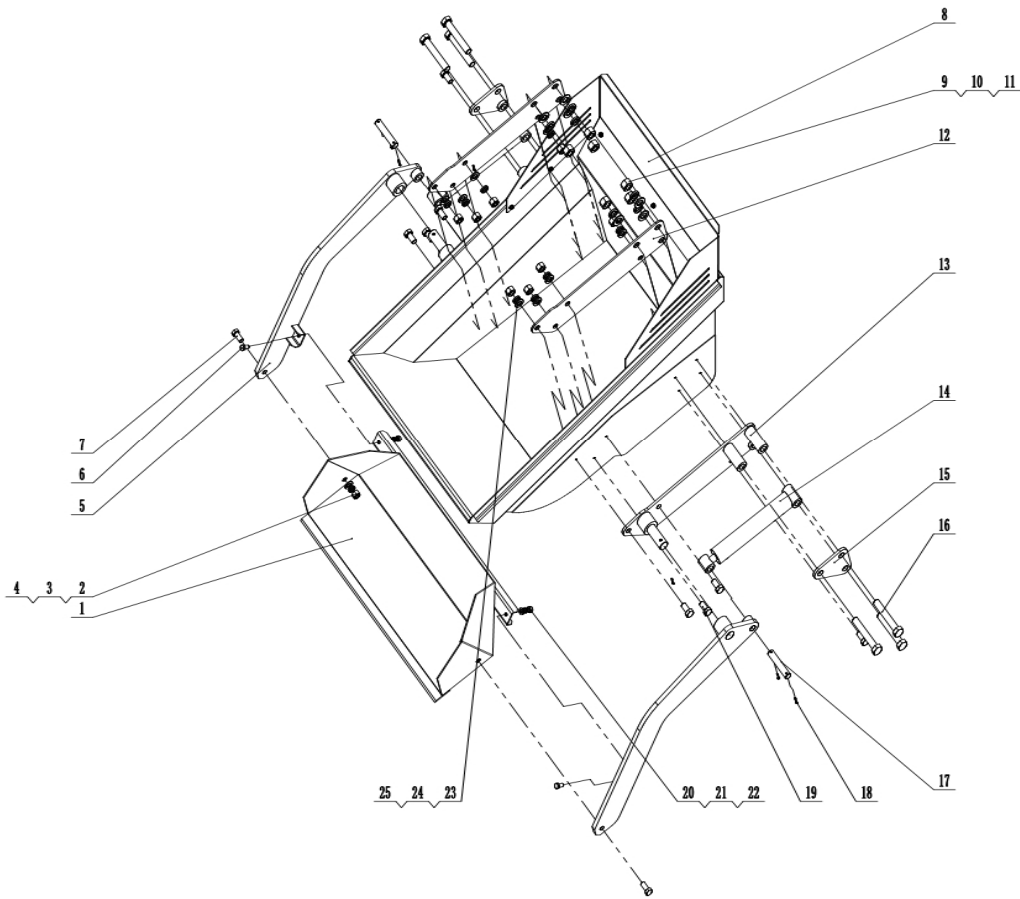


HANDLE BAR ASSY		
Ref No	Description	Qty
1	Ø6 rivets	8
2	Support plate weld	1
3	M8 nut	8
4	Ø8 spring washers	8
5	Ø8 flat pad	8
6	Handle group weldment	1
7	M8x45 bolts	4
8	sheet cover	1
9	M8x20 bolts	4

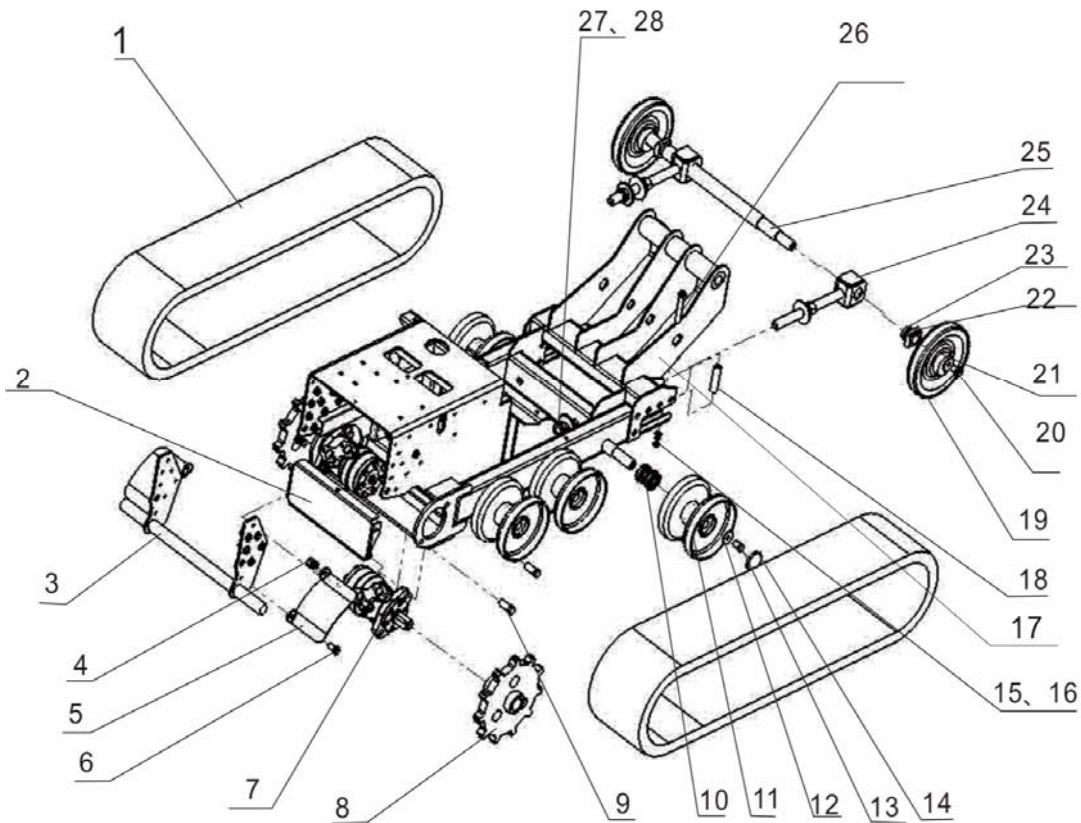


1. DUMPER ASSY

<i>Ref No</i>	<i>Description</i>	<i>Qty</i>
1,1	M6 nut	9
1,2	Protection	1
1,3	M6 screw	9
1,4	Dumper	1

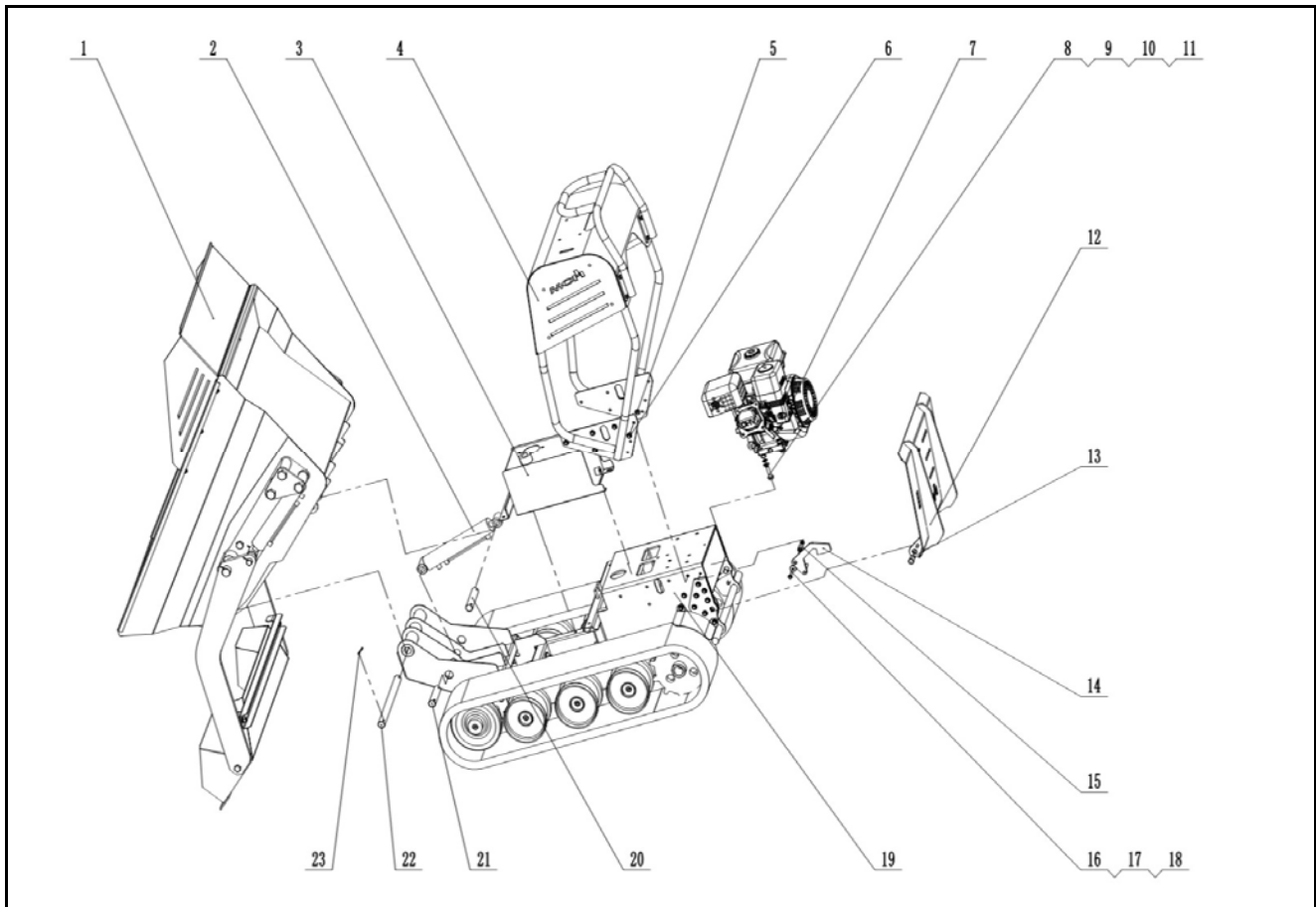


<i>Ref No</i>	<i>Description</i>	<i>Qty</i>
2,1	bucket	1
2,2	M14 nut	2
2,3	Ø14 spring washer	2
2,4	Ø14 washer	2
2,5	arms	1
2,6	M10x20 bolt	2
2,7	M14x40 bolt	2
2,8	dumper assembly	1
2,9	M20 nut	6
2,1	Ø20 washer	6
2,11	Ø20 spring washer	6
2,12	internal plate	6
2,13	hydraulic cilinder support	2
2,14	hydraulic cilinder	2
2,15	closing plate	2
2,16	M20x135 bolt	6
2,17	pin	2
2,18	4x45 cotter pin	6
2,19	M16X40 bolts	8
2,2	M10 nut	2
2,21	Ø10 spring washer	2
2,22	Ø10 washer	2
2,23	M16 nut	8
2,24	Ø16 spring washer	8
2,25	Ø16 washer	8



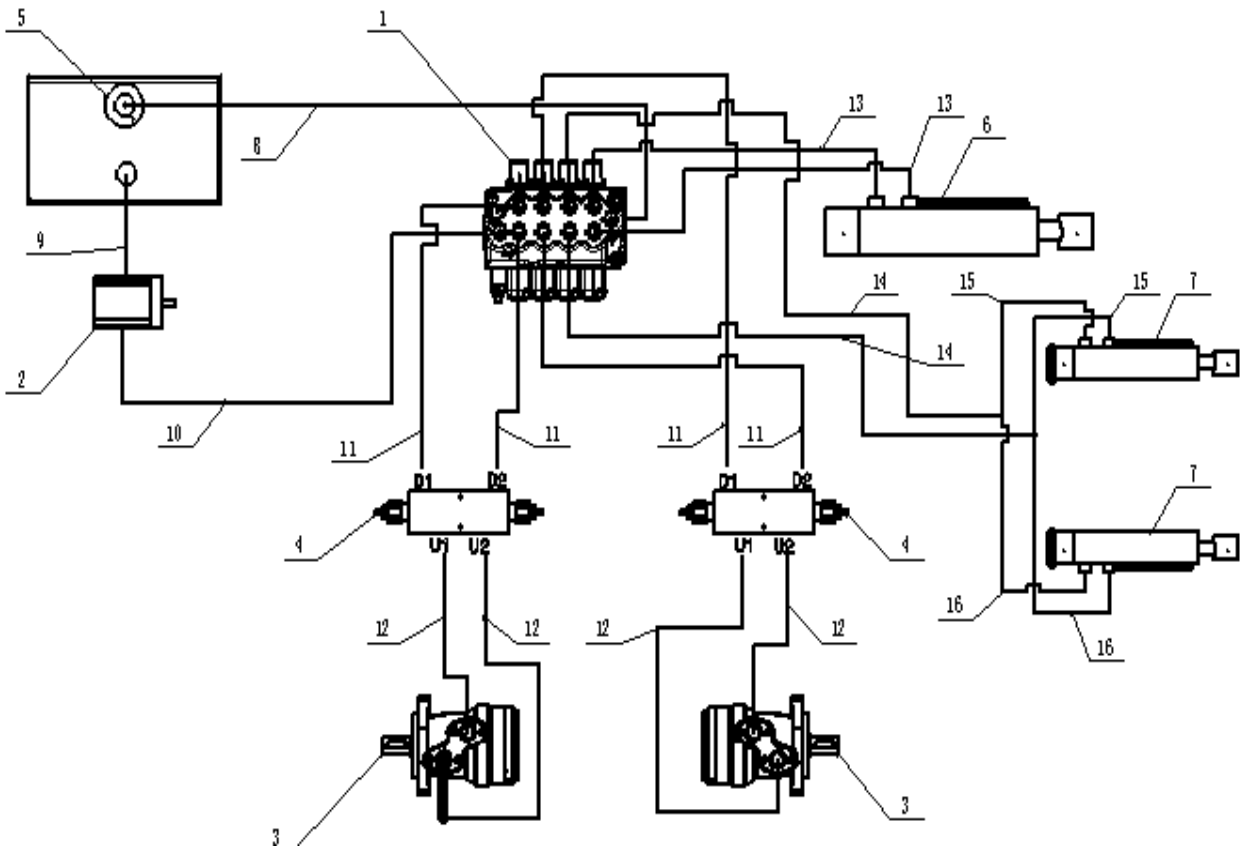
3.UNDERCARRIAGE ASSY

Ref No	Description	Qty
3,1	rubber track	2
3,2	cover	1
3,3	rear support	1
3,4	M8 nut	14
3,5	protection	2
3,6	M8x25 bolt	12
3,7	hydraulic motor	2
3,8	driving wheel	2
3,9	M12x35 bolt	4
3,10	ball bearing 6204	16
3,11	wheel	6
3,12	Ø10spring washer	8
3,13	M10x20 bolt	8
3,14	cap 47x6.5	6
3,15	Ø8 washer	2
3,16	Ø8 spring washer	2
3,17	frame	1
3,18	spacer	2
3,19	front wheel	2
3,20	Ø10 spring washer	8
3,21	ball bearing 6205	4
3,22	slider	2
3,23	spacer	2
3,24	fork	2
3,25	front axle	1
3,26	M8x90 bolt	2
3,27	M18 nut	6
3,28	Ø18 washer	4



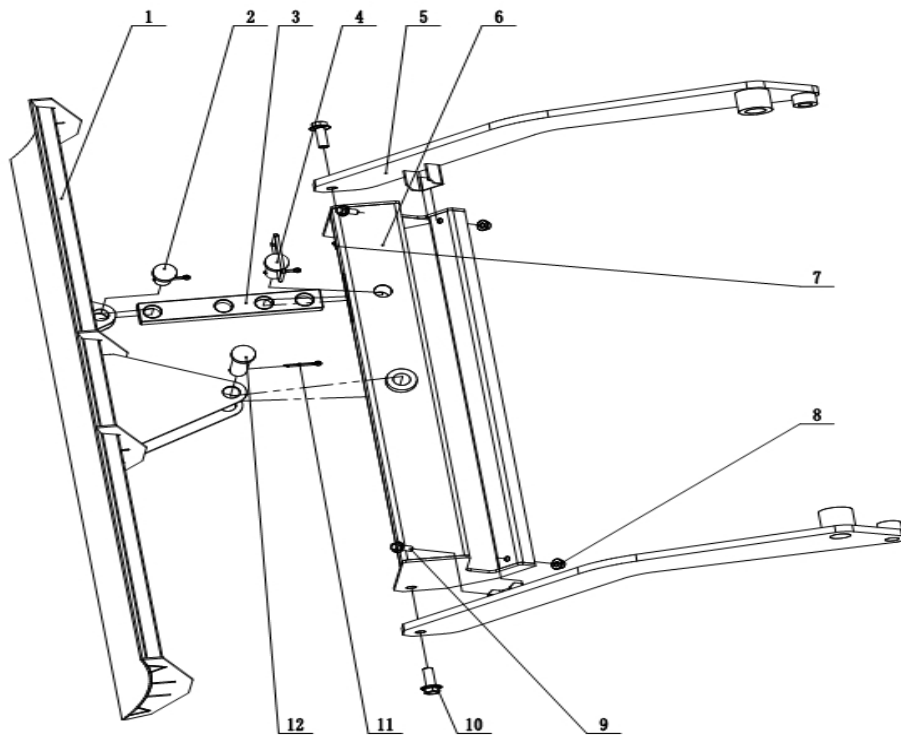
4.ASSEMBLY

Ref No	Description	Qty
4,1	dumper	1
4,2	hydraulic piston	1
4,3	oil tank	1
4,4	control turret	1
4,5	M8 nut	14
4,6	M8x25 nut	14
4,7	Engine	1
4,8	M10x40 bolt	4
4,9	Ø10 washer	4
4,10	Ø10 spring washer	4
4,11	M10 nut	6
4,12	standing platform	1
4,13	M10x30 bolt	2
4,14	hook	1
4,15	spacer	1
4,16	M6x50 bolt	1
4,17	Ø6 washer	1
4,18	Ø6 spring washer	1
4,19	undercarriage	1
4,20	pin	1
4,21	pin	1
4,22	pin	1
4,23	4x45 cotter pin	6



5.HYDRAULIC SISTEM

Ref No	Description	Qty
5,1	Control spool valve	1
5,2	Pump	1
5,3	Hydraulic Engine	2
5,4	Valve	2
5,5	Filter	1
5,6	Hydraulic Piston	1
5,7	Hydraulic Piston	2
5,8	Hoose	1
5,9	Hoose	1
5,10	Hoose	1
5,11	Hoose	4
5,12	Hoose	4
5,13	Hoose	2
5,14	Hoose	2
5,15	Hoose	2
5,16	Hoose	2



6.SNOW BLADE ASSEMBLY

Ref No	Description	Qty
6,1	blade	1
6,2	pin	1
6,3	beam	1
6,4	pin	1
6,5	arm	1
6,6	bracket	1
6,7	M14 nut	2
6,8	M10 nut	2
6,9	M10x30 bolt	2
6,10	M14x40 bolt	2
6,11	pin	3
6,12	pin	1